

863065 - 863066 - 863067 - 863068 - 863069 - 863070 -  
865210 - 865211 - 865212

## Descrizione

### Articolo N° \_\_\_\_\_

Costruzione in acciaio inox AISI 304 con vascone (800x530xh300 mm) dotato di fondo inclinato, scarico, pileta e cestello per raccolta residui solidi. Rulli in plastica. Gambe tubolari a sezione quadrata 40x40 mm su piedini regolabili. Progettato per cesti di dimensione 500x500 mm. Compreso kit di montaggio.

Approvazione: \_\_\_\_\_

## Caratteristiche e benefici

- Adatta per essere installata sia alla lavastoviglie come unità singola, sia combinata con altri tavoli.
- Possibilità di connessione diretta con lavastoviglie a cesto trascinato e connessione con lavastoviglie a capottina tramite accessori opzionali.
- Le rulliere vengono fornite smontate e facili da rimontare.
- Dotate di fori di fissaggio e di sistema di aggancio per una rapida e semplice installazione.
- Progettato per contenere cestelli da 500x500 mm.
- La connessione può essere fatta sia sul lato che destro che sinistro.
- Il sistema di aggancio riduce il numero di viti necessarie.
- Movimento cestello manuale su guide a rulli.

## Costruzione

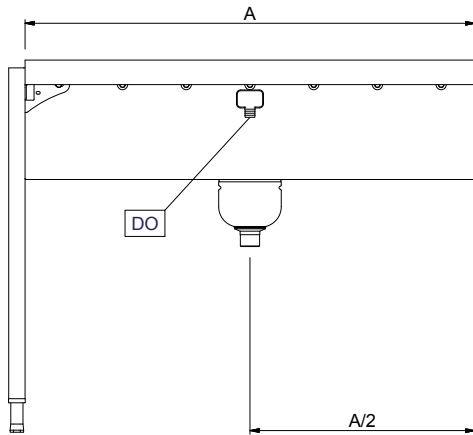
- Due gambe incluse.
- Piedini da 50 mm in acciaio inox regolabili in altezza per allineare l'altezza di funzionamento tra la lavastoviglie e il tavolo.
- Robuste flange saldate per un fissaggio sicuro delle unità.
- Tutte le superfici lisce con finitura lucida.
- Vasca in acciaio inox AISI 304, spessore 1,2mm.
- Ripiano inferiore autoportante disponibile come accessorio opzionale.
- Il fondo inclinato consente uno scarico regolare e rapido.
- Gambe quadrate tubolari di 40x40 mm in acciaio inox.
- Filtro in acciaio inox per raccogliere i residui di cibo, facile da rimuovere per la pulizia.
- Pileta e cestello in acciaio inox per raccolta residui inclusi.

## Sostenibilità

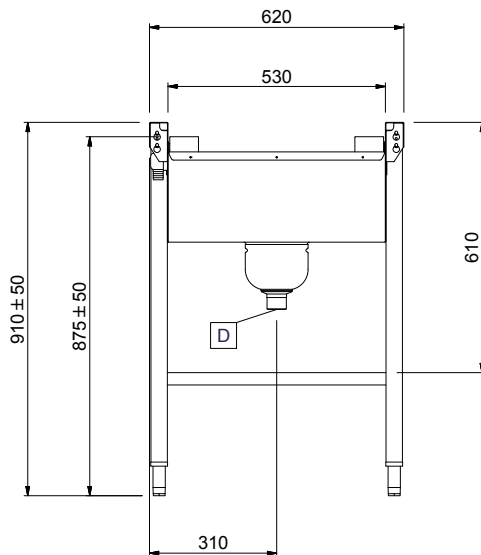
- Il tavolo può essere usato dal lato di carico
- Rulliere a rulli corti con vascone disponibili da 800 mm fino a 1100 mm.



Fronte

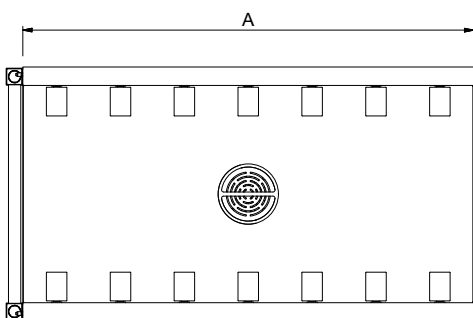


Lato



D = Scarico acqua

Alto



## Informazioni chiave

### Dimensioni esterne, larghezza:

863065 (HSSRDB9)	900 mm
863066 (HSSRDB10)	1000 mm
863067 (HSSRDB12)	1200 mm
863068 (HSSRDB13)	1300 mm
863069 (HSSRDB14)	1400 mm
863070 (HSSRDB15)	1500 mm
865210 (HSSRDB8)	800 mm
865211 (HSSRDB11)	1100 mm
865212 (HSSRDB16)	1600 mm

### Dimensioni esterne, profondità:

620 mm

### Dimensioni esterne, altezza:

910 mm

### Peso netto:

863065 (HSSRDB9)	19 kg
863066 (HSSRDB10)	21 kg
863067 (HSSRDB12)	23 kg
863068 (HSSRDB13)	25 kg
863069 (HSSRDB14)	26 kg
863070 (HSSRDB15)	27 kg
865210 (HSSRDB8)	18 kg
865211 (HSSRDB11)	22 kg
865212 (HSSRDB16)	29 kg

### Regolazione altezza:

50/50 mm

### Materiale vasca

AISI 304 - EN 1.4301

### Tipo di rulli

Corto

	863065	863066	863067	863068	863069	863070	865210	865211	865212
863077 - Ripiano inferiore con alzatina posteriore (h = 100 mm) per rulliera fissa da 1200 mm			✓	✓	✓	✓			✓
863078 - Ripiano inferiore con alzatina posteriore (h = 100 mm) per rulliera fissa da 1300 mm				✓	✓	✓			✓
863079 - Ripiano inferiore con alzatina posteriore (h = 100 mm) per rulliera fissa da 1400 mm					✓	✓			✓
863080 - Ripiano inferiore con alzatina posteriore (h = 100 mm) per rulliera fissa da 1500 mm						✓			✓
863103 - Ripiano inferiore grigliato per rulliera fissa da 1200 mm			✓	✓	✓	✓			✓
863104 - Ripiano inferiore grigliato per rulliera fissa da 1300 mm				✓	✓	✓			✓
863105 - Ripiano inferiore grigliato per rulliera fissa da 1400 mm					✓	✓			✓
863106 - Ripiano inferiore grigliato per rulliera fissa da 1500 mm						✓			✓
865162 - Kit stop di emergenza per lavastoviglie a cesto trascinato	✓	✓	✓	✓	✓	✓	✓	✓	✓
865163 - Kit collegamento (corto) lato sinistro per connettere i sistemi di movimentazione alle lavastoviglie a capottina	✓	✓	✓	✓	✓	✓	✓	✓	✓
865164 - Kit collegamento (lungo) lato frontale e destro per connettere i sistemi di movimentazione alle lavastoviglie a capottina	✓	✓	✓	✓	✓	✓	✓	✓	✓
865217 - Elemento chiusura per rulliera	✓	✓	✓	✓	✓	✓	✓	✓	✓
865219 - Ripiano inferiore con alzatina posteriore (h = 100 mm) per rulliera fissa da 600 mm	✓	✓	✓	✓	✓	✓	✓	✓	✓
865220 - Ripiano inferiore con alzatina posteriore (h = 100 mm) per rulliera fissa da 1100 mm			✓	✓	✓	✓		✓	✓
865221 - Ripiano inferiore con alzatina posteriore (h = 100 mm) per rulliera fissa da 1600 mm									✓
865230 - Valvola di chiusura scarico vasca	✓	✓	✓	✓	✓	✓	✓	✓	✓
865234 - Staffa di collegamento per ripiano e griglia inferiore da utilizzare se la rulliera è connessa direttamente alla cesto trascinato	✓	✓	✓	✓	✓	✓	✓	✓	✓
865235 - Staffa di collegamento per ripiano e griglia inferiore da utilizzare se la rulliera è connessa direttamente alla cesto trascinato con cappa	✓	✓	✓	✓	✓	✓	✓	✓	✓
865236 - Ripiano inferiore grigliato per rulliera fissa da 600 mm	✓	✓	✓	✓	✓	✓	✓	✓	✓
865237 - Ripiano inferiore grigliato per rulliera fissa da 1100 mm			✓	✓	✓	✓			✓
865238 - Ripiano inferiore grigliato per rulliera fissa da 1600 mm									✓
865253 - Piano inclinato da installare tra	✓	✓	✓	✓	✓	✓	✓	✓	✓

Accessori opzionali

Movimentazione per lavastoviglie  
Rulliere a rulli corti e vascone

L'azienda si riserva il diritto di apportare modifiche ai prodotti senza preavviso

2026.05.19

